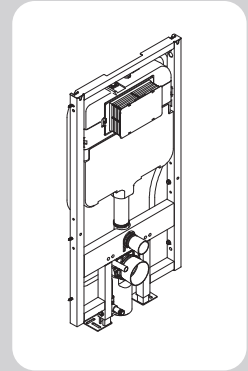


### Sê-ri Bàn cầu treo tường CW822R

#### Đối với kiểu kết nước âm tường

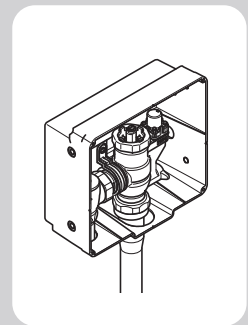
Yêu cầu.....	Trang 2
Chú ý và cảnh báo .....	Trang 3
Chuẩn bị trước khi lắp đặt.....	Trang 3
Phụ kiện đóng kèm.....	Trang 4
Kí hiệu các phụ kiện.....	Trang 4
Dành cho người lắp đặt .....	Trang 4
Các bước lắp đặt.....	Trang 5



Đối với kiểu kết nước âm tường

#### Đối với kiểu van xả tự động

Yêu cầu.....	Trang 8
Chú ý và cảnh báo .....	Trang 8
Chuẩn bị trước khi lắp đặt.....	Trang 9
Phụ kiện đóng kèm.....	Trang 9
Kí hiệu các phụ kiện.....	Trang 10
Dành cho người lắp đặt .....	Trang 10
Các bước lắp đặt.....	Trang 11

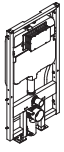


Đối với kiểu van xả tự động

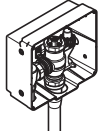
\* Vui lòng sử dụng van xả do TOTO chỉ định!

Để đảm bảo các chức năng của sản phẩm hoạt động đầy đủ, vui lòng lắp đặt sản phẩm đúng cách theo Hướng dẫn lắp đặt này!

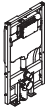
Phương pháp lắp đặt có thể khác nhau tùy theo sản phẩm được lắp đặt. Hãy làm theo hướng dẫn bên dưới để thực hiện việc lắp đặt.



Đối với kiểu kết nước âm tường ➡ Trang 2~7



Đối với kiểu van xả tự động ➡ Trang 8~13



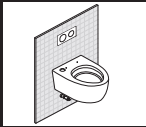
Đối với kiểu kết nước âm tường

### Yêu cầu

Trường hợp có lắp đặt nắp rửa điện tử loại giấu dây, trước khi lắp bàn cầu, hãy lắp van dừng.

(một khi đã lắp bàn cầu rồi, có thể sẽ không lắp được van dừng nữa)

\*Chỉ khi có lắp đặt nắp rửa điện tử (WASHLET) loại giấu dây mới cần lắp van dừng trước.

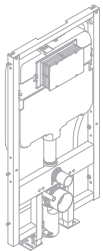


Trình tự lắp đặt (trong tài liệu này chỉ hướng dẫn chi tiết cho phần “(3)”)

Tham khảo Hướng dẫn lắp đặt đóng kèm theo từng phụ kiện cho (1), (2) và (4).

\* Khi không lắp đặt nắp rửa điện tử thì (2) và (4) là không bắt buộc.

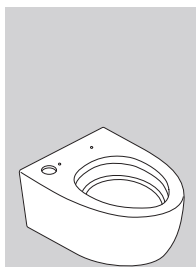
(1) Lắp đặt kết nước âm tường



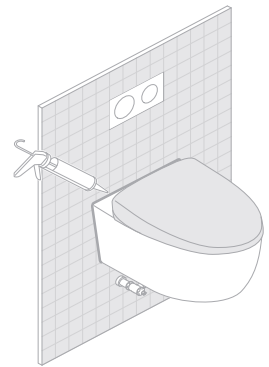
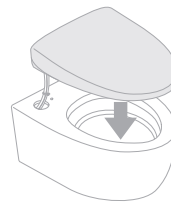
(2) Lắp đặt van dừng



(3) Lắp đặt bàn cầu



(4) Lắp đặt nắp rửa điện tử loại giấu dây



## Video lắp đặt

Đối với kết nước TOTO có chức năng xả điều khiển từ xa, bạn có thể tham khảo video để biết cách lắp đặt theo đường dẫn bên phải.




<http://su.toto.com/cgo0012>

# Chú ý và cảnh báo (hãy luôn tuân theo các cảnh báo này)

Trước khi lắp đặt, vui lòng đọc kỹ “Chú ý và cảnh báo” này để lắp đặt sản phẩm đúng cách.




Sản phẩm này nên được lắp đặt bởi thợ lắp đặt. Trong bản hướng dẫn này, để lắp đặt sản phẩm đúng cách, an toàn nhằm tránh bị thương cho quý khách và người khác cũng như thiệt hại về tài sản, chúng tôi sử dụng nhiều ký hiệu.

Các ký hiệu và ý nghĩa như sau đây:

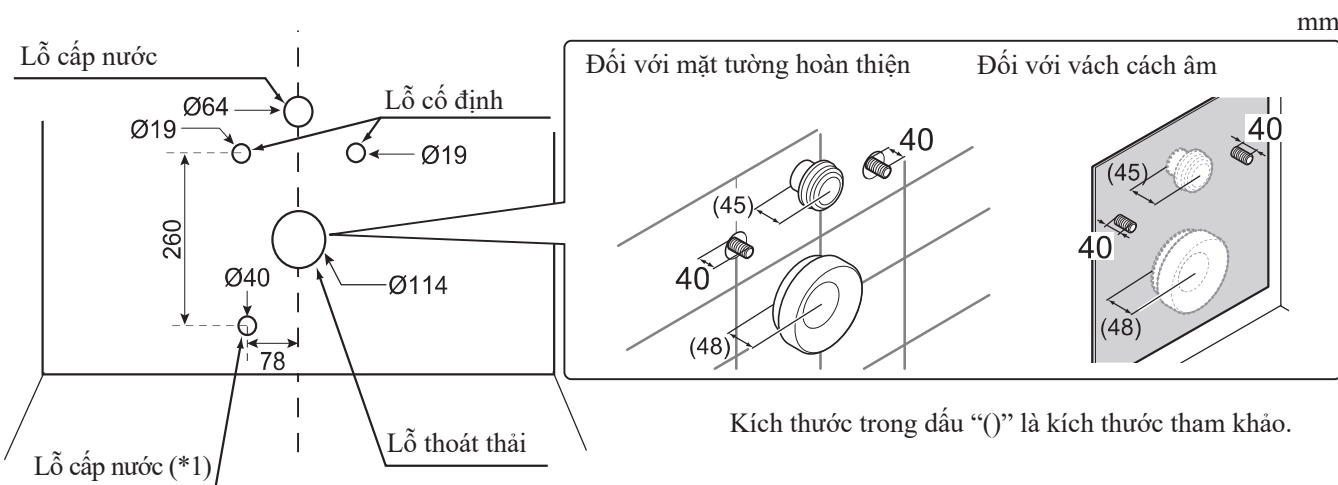
Ký hiệu	Ý nghĩa
 <b>CHÚ Ý</b>	Hiển thị rằng nếu phớt lờ nội dung đã được trình bày trong cột này mà lắp đặt nhầm thì có thể dẫn đến bị thương nặng hoặc phát sinh thiệt hại về tài sản.

Các nội dung cần tuân thủ được phân loại và giải thích theo biểu tượng như bảng sau đây.

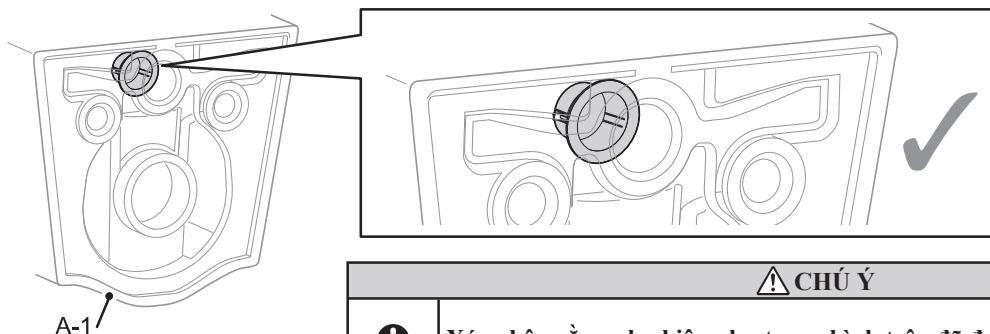
	Biểu tượng  có nghĩa là “Cấm”, không được làm.		Biểu tượng  có nghĩa là nội dung “Bắt buộc”, chắc chắn phải thực hiện.
-----------------------------------------------------------------------------------	---------------------------------------------------------------------------------------------------------------------------------	-----------------------------------------------------------------------------------	-----------------------------------------------------------------------------------------------------------------------------------------------------------

 <b>CHÚ Ý</b>	
 <b>Cấm</b>	<b>Không gây va đập hoặc tác động lực mạnh.</b> Nếu không, có thể gây hỏng hóc, bị bong, bị thương hoặc rò rỉ nước làm ướt các đồ gia dụng dẫn đến thiệt hại về mặt tài sản.
 <b>Bắt buộc</b>	<b>Chỉ sử dụng các phụ kiện đi kèm hoặc được chỉ định để lắp đặt.</b> Nếu không, có khả năng sẽ không thể lắp được như bình thường.
	<b>Công việc lắp đặt thì hãy tiến hành theo sách hướng dẫn này.</b> Nếu không, có thể gây hỏng hóc hoặc rò rỉ nước.

## Chuẩn bị trước khi lắp đặt



(\*1): Chỉ sử dụng khi có lắp đặt nắp rửa điện tử loại giấu dây.

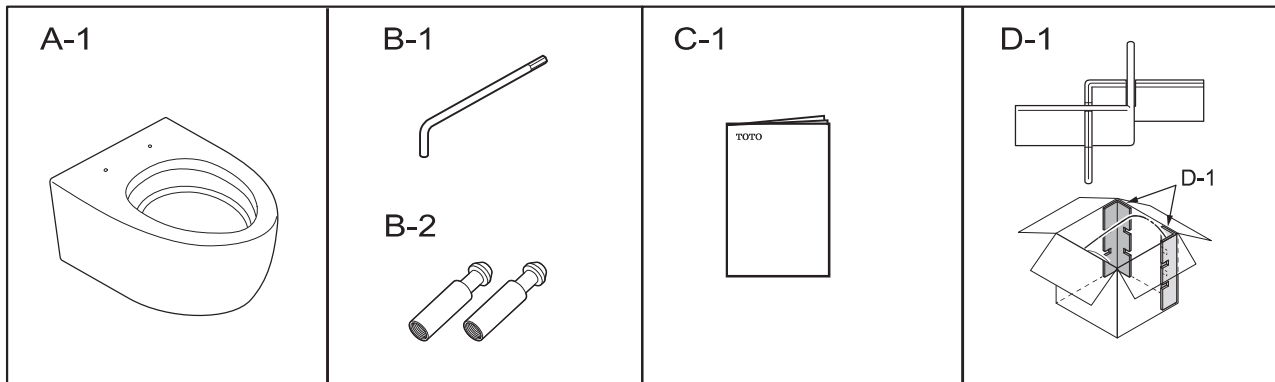


 <b>CHÚ Ý</b>	
 <b>Bắt buộc</b>	<b>Xác nhận rằng phụ kiện như trong hình trên đã được lắp vào bàn cầu (A-1).</b> Nếu bàn cầu được lắp đặt mà không có phụ kiện này, nước có thể bắn ra từ bàn cầu.

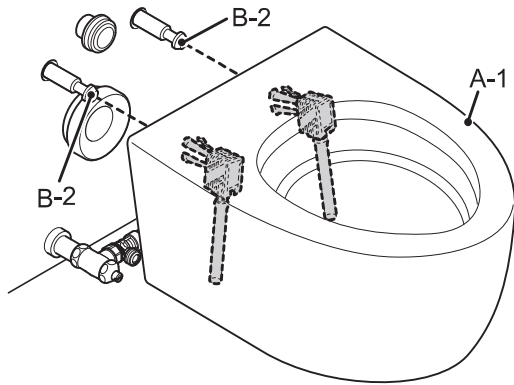
## Phụ kiện đóng kèm

\* Vui lòng xem hình dưới và xác nhận xem đầy đủ các phụ kiện hay chưa!

\* Sản phẩm thực tế có thể có hình dáng hơi khác so với hình minh họa tùy theo mã sản phẩm nhưng nguyên lý là như nhau.

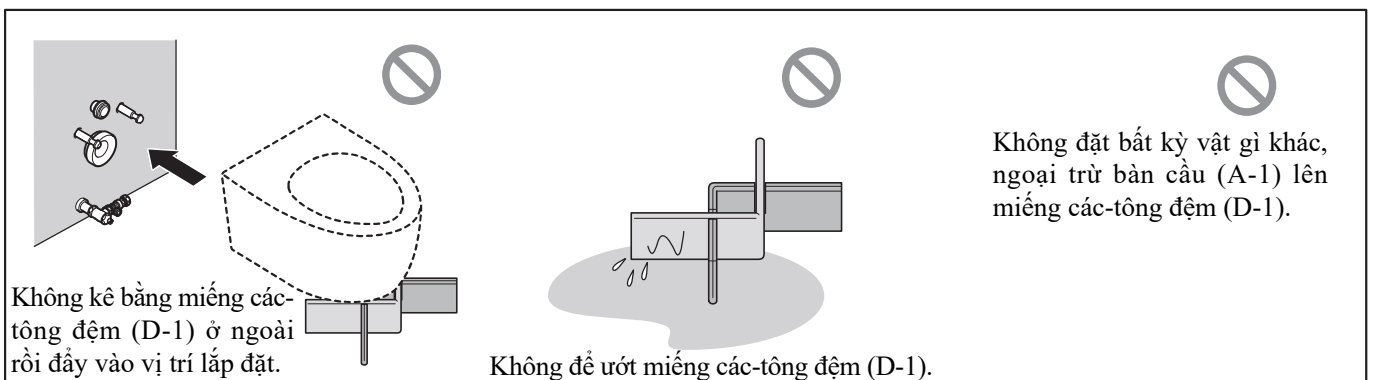
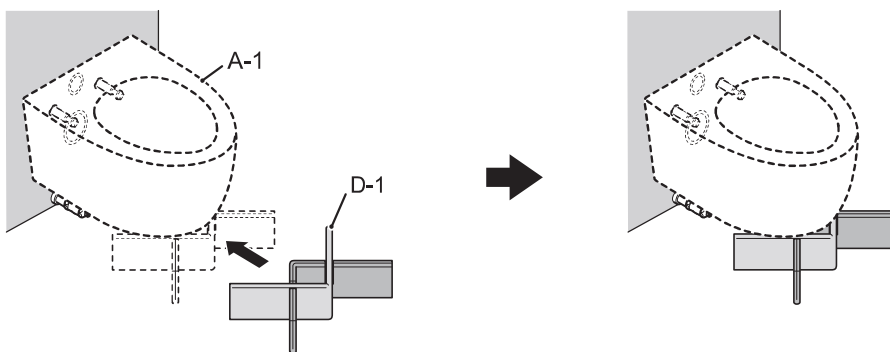


## Kí hiệu các phụ kiện




## Dành cho người lắp đặt

Sử dụng D-1 làm giá đỡ khi lắp đặt bồn cầu (A-1).



# Các bước lắp đặt

Ký hiệu và ý nghĩa

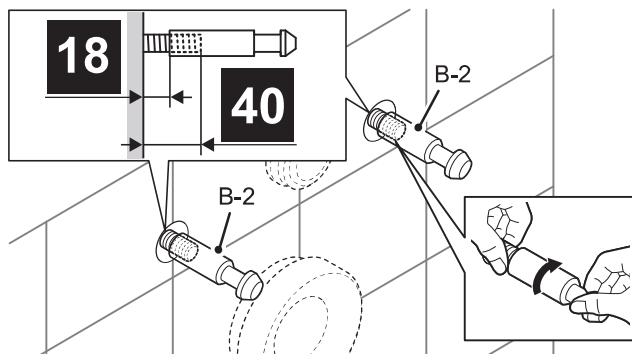
 : Yêu cầu xác nhận trực quan (bằng mắt thường).

## 1

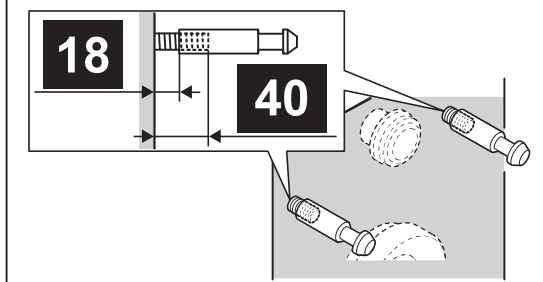
Trường hợp có lắp đặt nắp rửa điện tử loại giấu dây, trước tiên hãy lắp van dừng được mua riêng. Nếu không lắp van dừng trước thì sau khi lắp bàn cầu, có khả năng sẽ không thể lắp được van dừng.

## 2

Đối với mặt tường hoàn thiện



Đối với mặt vách cách âm

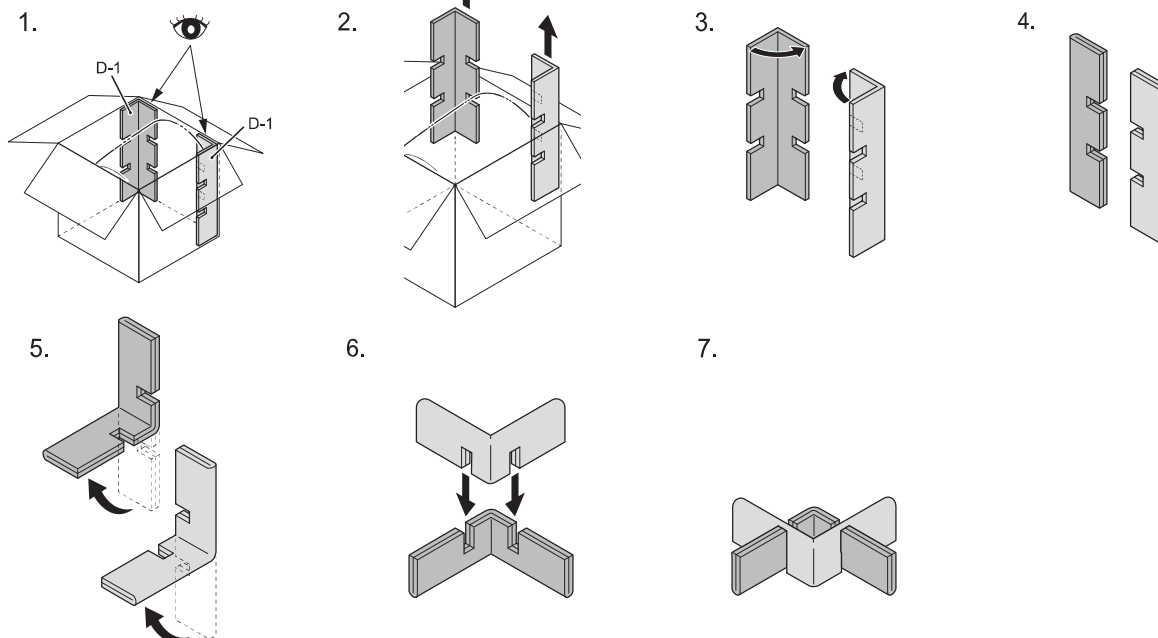


### ⚠ CHÚ Ý

  
**Bắt buộc**

Lắp đặt các bộ cố định (B-2) ở vị trí theo các kích thước như trong hình. Nếu lắp đặt không đúng cách, có thể làm rơi bàn cầu và gây bị thương.

## 3

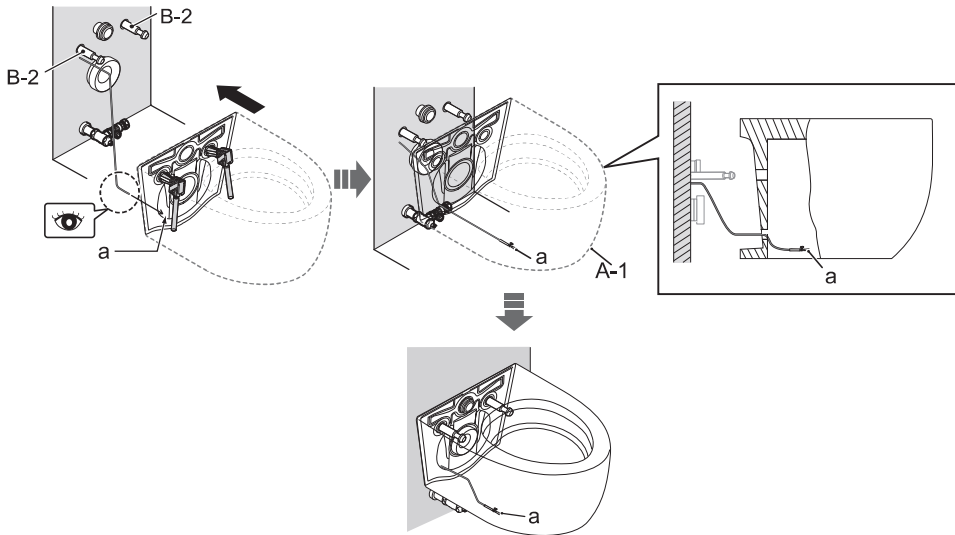


## 4

**Chú ý**

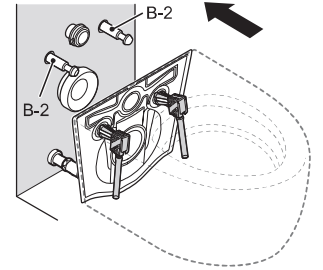
Nếu đã lắp van dừng, không được để bàn cầu (A-1) chạm vào van dừng. Nếu không, thân chính của bàn cầu hoặc thân chính của van dừng có thể bị hỏng.

**Két nước TOTO có tính năng xả tự động.**



**-Két nước TOTO không có chức năng xả tự động.  
-Không phải kết nước TOTO.**

**Khi không lắp nắp rửa điện tử**

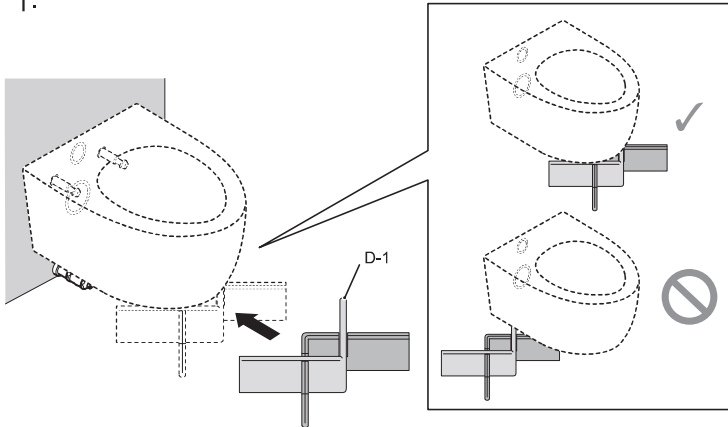


\*Hình minh họa trên là trường hợp kết nước TOTO không có chế độ xả TỰ ĐỘNG (khi có lắp van dùng cho loại giũa dây).

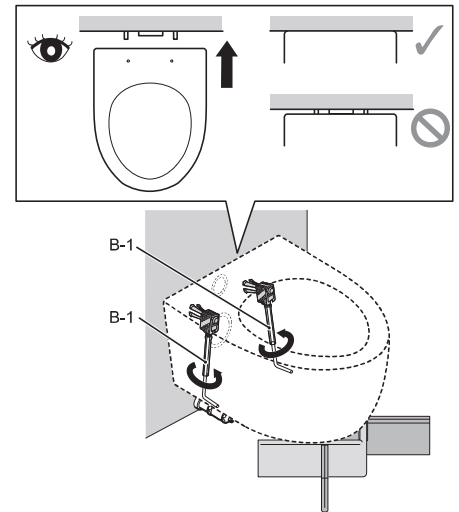
Lưu ý: Khi lắp đặt bàn cầu (A-1), không để dây (a) bị kẹp.  
Luồn dây (a) vào bên trong mặt đáy của bàn cầu (A-1).

**5**

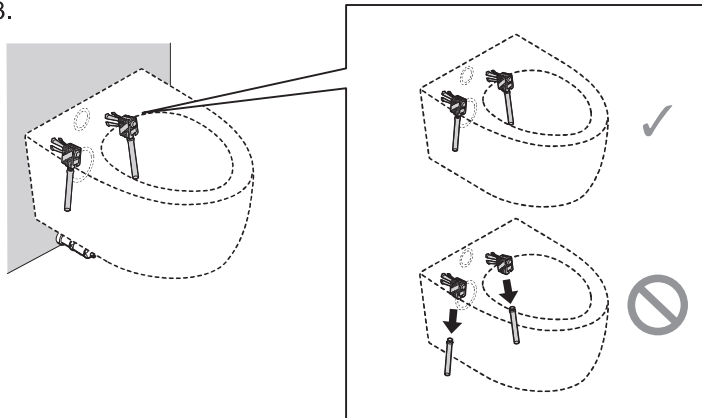
1.



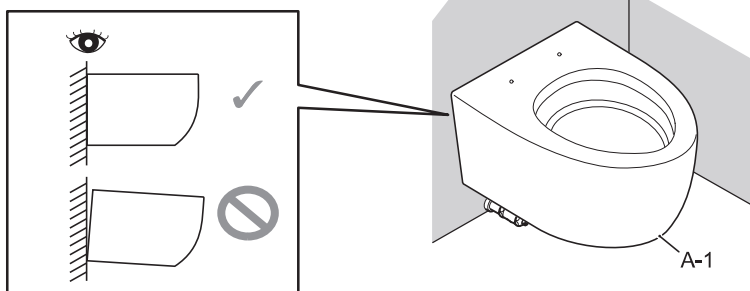
2.



3.



**6**



**⚠ CHÚ Ý**  
**!** **Bắt buộc** Đảm bảo rằng bàn cầu (A-1) được lắp chắc chắn vào tường.  
Nếu bàn cầu không được cố định chắc chắn, có thể dẫn đến rơi và hỏng hóc.

Khi có lắp đặt nắp rửa điện tử



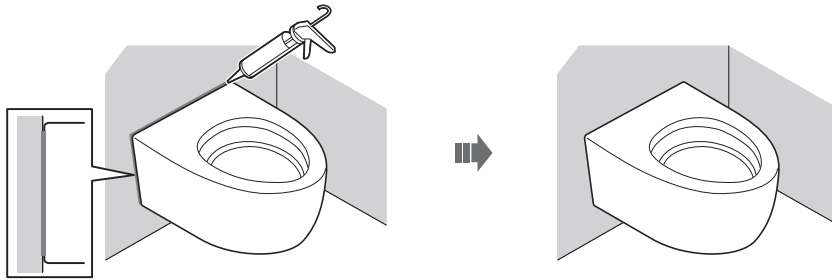
Khi không lắp đặt nắp rửa điện tử



7

Khi có lắp đặt nắp rửa điện tử, vui lòng tham khảo và làm theo hướng dẫn lắp đặt của nắp rửa điện tử.

8

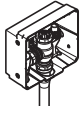


Sau khi tiến hành xả thử, hãy xác nhận rằng không có vị trí nổi nào bị rò nước.

**Lắp đặt sản phẩm không đúng cách có thể gây rò rỉ nước làm ướt các đồ gia dụng dẫn đến thiệt hại về mặt tài sản.**

- Xác nhận rằng không có dị vật như mảnh cắt ống bên trong bồn cầu (A-1). Những thứ này có thể gây ra các vết rỉ sét hoặc các dị vật khác bám vào bồn cầu.
- Xác nhận rằng không có vết xước hoặc khuyết tật tương tự trên bề mặt sứ (A-1). Nếu bất kỳ vật kim loại nào (chẳng hạn đồng hồ đeo tay hoặc khóa thắt lưng) tiếp xúc mạnh hoặc cọ vào bề mặt sứ (A-1), chúng có thể để lại các vết xước màu đen hoặc bạc.
- Sau khi lắp đặt, dầu hoặc các chất khác không thể nhìn thấy bằng mắt thường (chẳng hạn như si-li-côn hoặc keo dán ống) có thể còn lại trong bồn cầu. Hãy sử dụng chất tẩy rửa trung tính (không có tính ăn mòn) bán sẵn trên thị trường để loại bỏ các chất này.  
Nếu không, cần xả có thể động lại trên bề mặt bồn cầu.

Sau khi lắp đặt, vui lòng đưa dụng cụ vận hình chữ L (B-1) cho khách hàng!



## Đôi với kiểu van xả tự động

### Yêu cầu

Trường hợp có lắp đặt nắp rửa điện tử loại giấu dây, trước khi lắp bàn cầu, hãy lắp van dừng. (nếu đã lắp bàn cầu rồi, có thể sẽ không lắp được van dừng nữa)

\*Chỉ khi có lắp đặt nắp rửa điện tử (WASHLET) loại giấu dây mới cần lắp van dừng trước.



### Trình tự lắp đặt (trong tài liệu này chỉ hướng dẫn chi tiết cho phần “(3)”)

Tham khảo Hướng dẫn lắp đặt đóng kèm theo từng phụ kiện cho (1), (2) và (4).

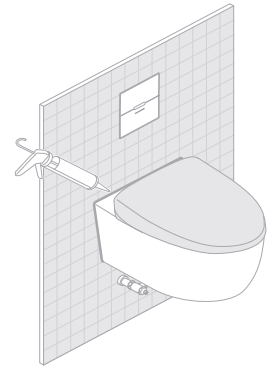
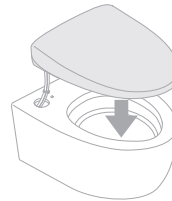
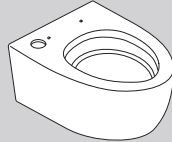
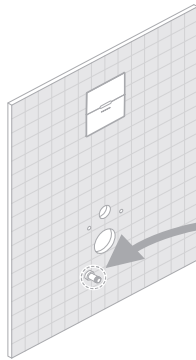
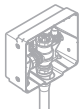
\* Khi không lắp đặt nắp rửa điện tử thì (2) và (4) là không bắt buộc.

(1) Lắp đặt két nước âm tường

(2) Lắp đặt van dừng

(3) Lắp đặt bàn cầu

(4) Lắp đặt nắp rửa điện tử loại giấu dây



## Chú ý và cảnh báo (hãy luôn tuân theo các cảnh báo này)

Trước khi lắp đặt, vui lòng đọc kỹ “Chú ý và cảnh báo” này để lắp đặt sản phẩm đúng cách.

Sản phẩm này nên được lắp đặt bởi thợ lắp đặt. Trong bản hướng dẫn này, để lắp đặt sản phẩm đúng cách, an toàn nhằm tránh bị thương cho quý khách và người khác cũng như thiệt hại về tài sản, chúng tôi sử dụng nhiều ký hiệu.

Các ký hiệu và ý nghĩa như sau đây:

Ký hiệu	Ý nghĩa
<b>CHÚ Ý</b>	Hiện thị rằng nếu phớt lờ nội dung đã được trình bày trong cột này mà lắp đặt nhầm thì có thể dẫn đến bị thương nặng hoặc phát sinh thiệt hại về tài sản.

Các nội dung cần tuân thủ được phân loại và giải thích theo biểu tượng như bảng sau đây.

	Biểu tượng  có nghĩa là “Cấm”, không được làm.		Biểu tượng  có nghĩa là nội dung “Bắt buộc”, chắc chắn phải thực hiện.
--	------------------------------------------------	--	------------------------------------------------------------------------

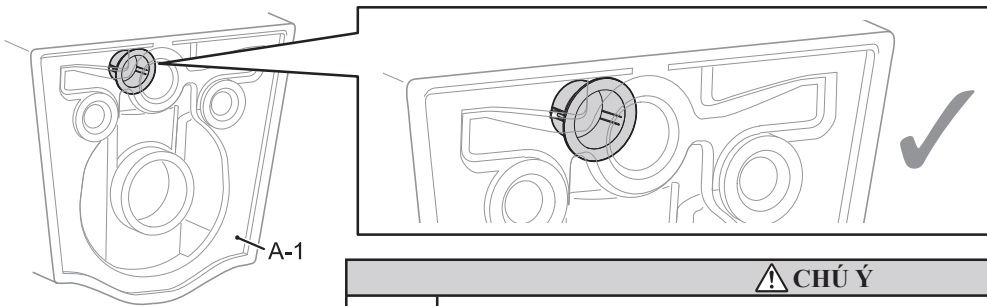
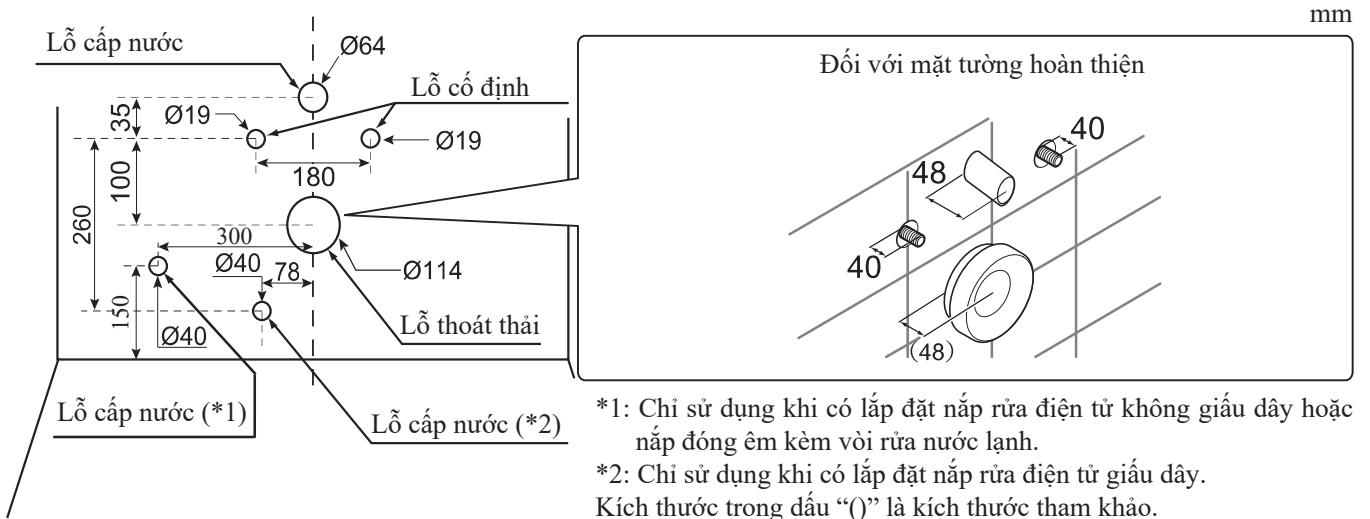
### CHÚ Ý

 Cấm	<b>Không gây va đập hoặc tác động lực mạnh.</b> Nếu không, có thể gây hỏng hóc, bị bong, bị thương hoặc rò rỉ nước làm ướt các đồ gia dụng dẫn đến thiệt hại về mặt tài sản.
 Bắt buộc	<b>Chỉ sử dụng các phụ kiện đi kèm hoặc được chỉ định để lắp đặt.</b> Nếu không, có khả năng sẽ không thể lắp được như bình thường. <b>Công việc lắp đặt thì hãy tiến hành theo sách hướng dẫn này.</b> Nếu không, có thể gây hỏng hóc hoặc rò rỉ nước.



# Trước khi lắp đặt

- Hãy sử dụng van xả được cung cấp bởi TOTO



## ⚠ CHÚ Ý



**Bắt buộc**

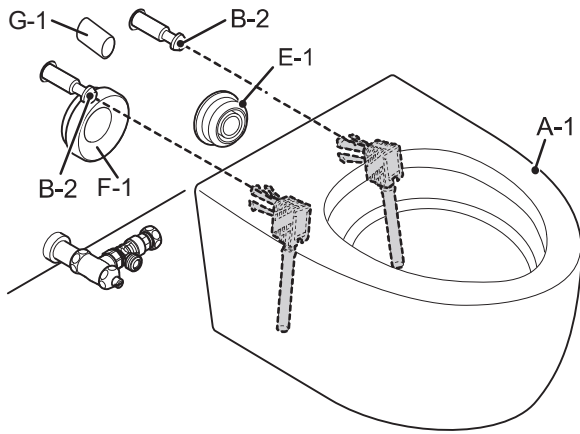
Xác nhận rằng phụ kiện như trong hình trên đã được lắp vào bàn cầu (A-1).  
Nếu bàn cầu được lắp đặt mà không có phụ kiện này, nước có thể bắn ra từ bàn cầu.

# Phụ kiện đóng kèm

- \* Vui lòng xem hình dưới và xác nhận xem đầy đủ các phụ kiện hay chưa!
- \* Sản phẩm thực tế có thể có hình dáng hơi khác so với hình minh họa tùy theo mã sản phẩm nhưng nguyên lý là như nhau.

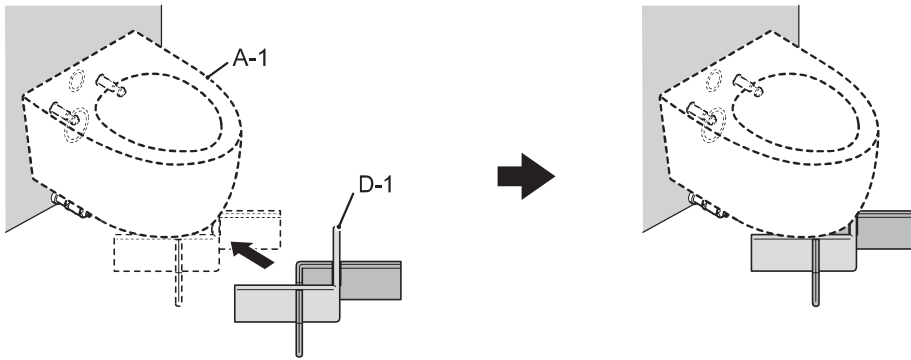
<p>A-1</p>	<p>B-1</p> <p>B-2</p>	<p>C-1</p>	<p>D-1</p>
<p>E-1</p>	<p>F-1</p>	<p>G-1</p>	

## Kí hiệu các phụ kiện



## Dành cho người lắp đặt

Sử dụng D-1 làm giá đỡ khi lắp đặt bồn cầu (A-1).




Không kê bằng miếng các-tông đệm (D-1) ở ngoài rồi đẩy vào vị trí lắp đặt.

Không để ướt miếng các-tông đệm (D-1).

Không đặt bất kỳ vật gì khác, ngoại trừ bồn cầu (A-1) lên miếng các-tông đệm (D-1).

# Các bước lắp đặt

## Ký hiệu và ý nghĩa

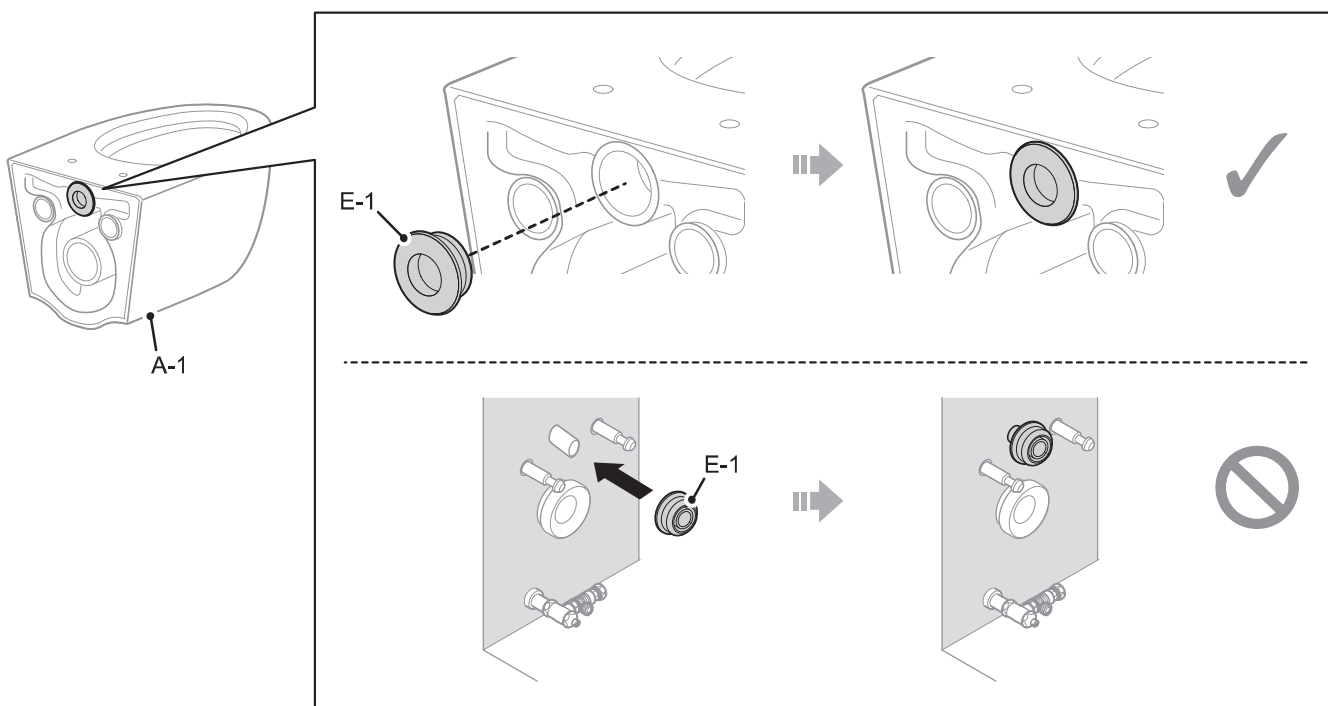
 : Yêu cầu xác nhận trực quan (bằng mắt thường).

# 1

Trường hợp có lắp đặt nắp rửa điện tử loại giấu dây, trước tiên hãy lắp van dừng được mua riêng. Nếu không lắp van dừng trước thì sau khi lắp bàn cầu, có khả năng sẽ không thể lắp được van dừng.

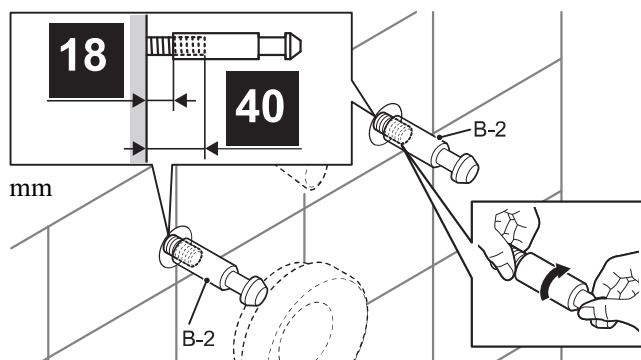
# 2

**Chú ý** Lắp bàn cầu (A-1) và gioăng cao su (E-1) sao cho không có khe hở. Nếu không, khe hở có thể sẽ gây ra rò nước.



# 3

Đối với mặt tường hoàn thiện



### ⚠ CHÚ Ý

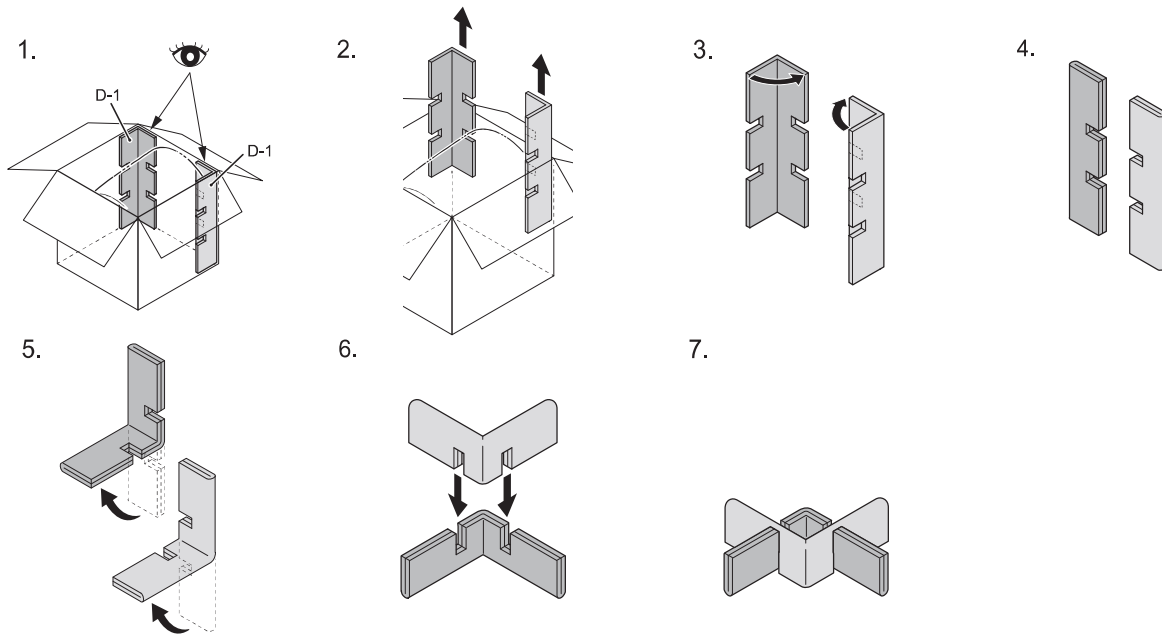


**Bắt buộc**

Lắp đặt các bộ cố định (B-2) ở vị trí theo các kích thước như trong hình. Nếu lắp đặt không đúng cách, có thể làm rơi bàn cầu và gây bị thương.

# Các bước lắp đặt

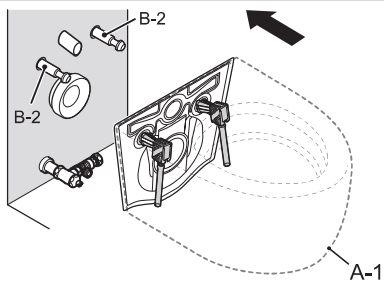
## 4



## 5

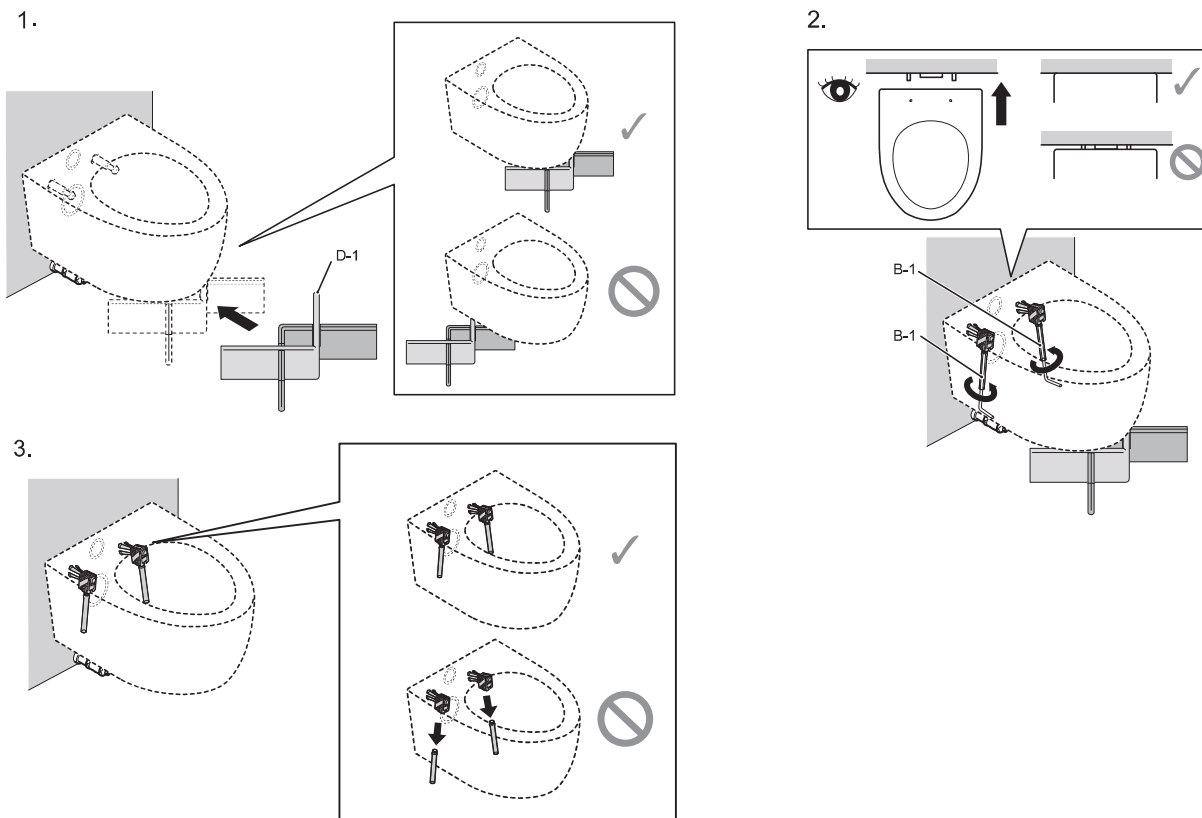
**Chú ý**

Nếu đã lắp van dùng, không được để bàn cầu (A-1) chạm vào van dùng.  
Nếu không, thân chính của bàn cầu hoặc thân chính của van dùng có thể bị hỏng.



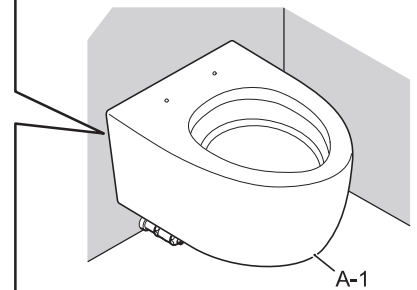
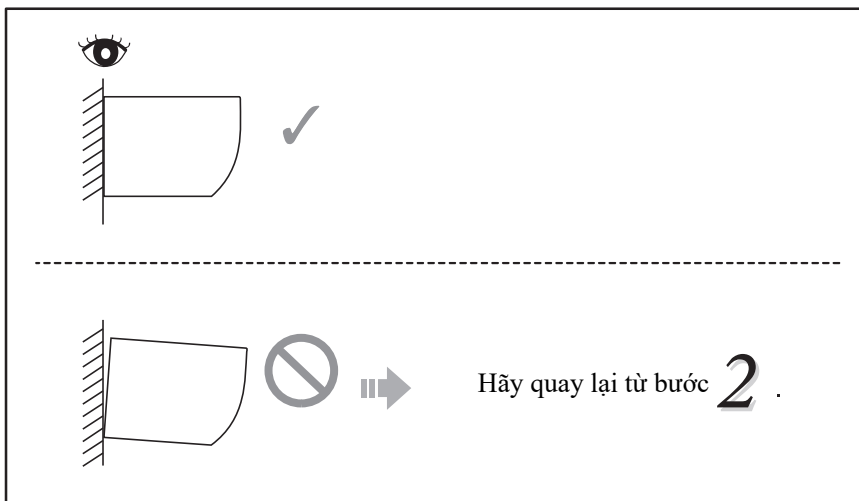
\* Hình minh họa trên là trường hợp van dùng cho nắp rửa điện tử loại giấu dây đã được lắp đặt.

## 6



## Các bước lắp đặt

7



### ⚠ CHÚ Ý

**!** **Đảm bảo rằng bàn cầu (A-1) được lắp chắc chắn vào tường.**  
Bắt buộc Nếu bàn cầu không được cố định chắc chắn, có thể dẫn đến rơi và hỏng hóc.

Khi có lắp đặt nắp rửa điện tử

⇒ 8

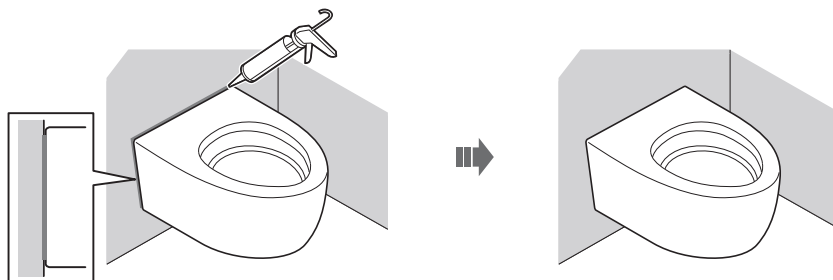
Khi không lắp đặt nắp rửa điện tử

⇒ 9

8

Khi có lắp đặt nắp rửa điện tử, vui lòng tham khảo và làm theo hướng dẫn lắp đặt của nắp rửa điện tử.

9



Sau khi tiến hành xả thử, hãy xác nhận rằng không có vị trí nào bị rò nước.

**Lắp đặt sản phẩm không đúng cách có thể gây rò rỉ nước làm ướt các đồ gia dụng dẫn đến thiệt hại về mặt tài sản.**

- Xác nhận rằng không có dị vật như mảnh cắt ống bên trong bàn cầu (A-1). Những thứ này có thể gây ra các vết rỉ sét hoặc các chất lạ khác bám vào bàn cầu.
- Xác nhận rằng không có vết xước hoặc khuyết tật tương tự trên bề mặt sứ (A-1). Nếu bất kỳ vật kim loại nào (chẳng hạn đồng hồ đeo tay hoặc khóa thắt lưng) tiếp xúc mạnh hoặc cọ vào bề mặt sứ (A-1), chúng có thể để lại các vết xước màu đen hoặc bạc.
- Sau khi lắp đặt, dầu hoặc các chất khác không thể nhìn thấy bằng mắt thường (chẳng hạn như si-li-côn hoặc keo dán ống) có thể còn lại trong bàn cầu. Hãy sử dụng chất tẩy rửa trung tính (không có tính ăn mòn) bán sẵn trên thị trường để loại bỏ các chất này.  
Nếu không, cần rửa có thể động lại trên bề mặt bàn cầu.

Sau khi lắp đặt, vui lòng đưa dụng cụ vận hình chữ L (B-1) cho khách hàng!